

Notice d'installation des parafoudres **VARIO** Eclairage public



VAR15EP2SMR : Parafoudre pour éclairage public avec connexion en série par bornier

Cette notice s'applique aux parafoudres modulaires compacts pour éclairage public suivant le tableau ci-dessous :

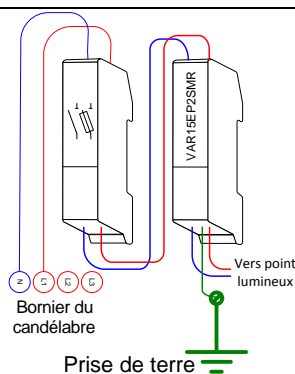
Référence	Code	Type de connexion	Application
VAR15EP2SMR	60102	Série / Bornier	Parafoudre modulaire bas profil pour application éclairage public, I _{max} 15kA, U _c 305V, U _p 1.5kV, avec voyant d'indication de défaut.

Ces parafoudres **VARIO** sont des parafoudres de type 2 / 3 suivant la norme NFEN61643-11 destinés à protéger les équipements d'éclairage public ou d'éclairage extérieur (candélabres, appliques, encastrés de sol) contre les surtensions atmosphériques en mode commun et mode différentiel. Ces parafoudres utilisent la technologie varistance + éclateur.

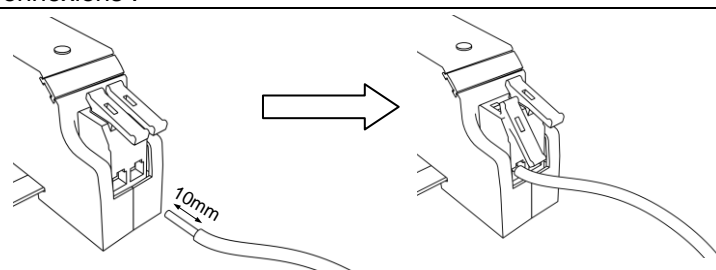
Les versions à connexion série permettent de couper l'alimentation de l'équipement connecté en aval en cas de fin de vie du parafoudre afin de préserver les équipements protégés même en cas de déconnexion interne du parafoudre et de signaler la fin de vie du parafoudre par l'interruption de l'alimentation.

1 RACCORDEMENT

Connexion série :



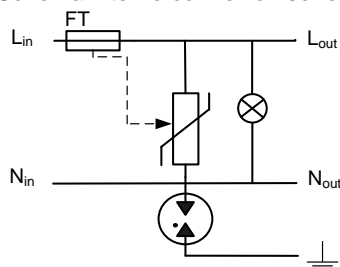
Connexions :



Pour le raccordement, insérer le fil dans la borne et abaisser le levier afin de réaliser la connexion

2 SCHÉMA DE PRINCIPE ET DIMENSIONS

Schéma interne connexion série



3 FONCTIONNEMENT

Lorsque le parafoudre est connecté et que son voyant est éclairé, la protection est active. Les surtensions qui surviennent entre phase et neutre ainsi qu'entre les conducteurs actifs et la terre seront écrêtées. Par un cumul de petites surtensions développant un courant inférieur au courant nominal de décharge I_n ou par une surtension exceptionnelle de forte amplitude, l'échauffement en fin de vie des varistances est éliminé par le déconnecteur thermique interne. La protection a une fin de vie en circuit ouvert par interruption de l'alimentation. Ainsi en cas de fin de vie du parafoudre le voyant d'indication de défaut s'éteint et les déconnecteurs thermiques coupent l'alimentation de l'équipement connecté en aval le parafoudre doit alors être remplacé pour retrouver le fonctionnement normal de l'installation.

4 CARACTÉRISTIQUES TECHNIQUES (suivant norme NF EN 61643-11)

Code Produit	Référence	I_{max} (8/20)	I_n (8/20)	$U_c /$ U_n Vac	U_p kV	Courant assigné I_L A	Connectique d'entrée	Connectique de sortie	Déconnecteur associé
60102	VAR15EP2SMR	15 kA	5 kA	305/ 275	1.5	5A	Bornier	Bornier	Disjoncteur 6A courbe C ou B ou Fusible 10AgG

Température de fonctionnement : $-40^{\circ}/+70^{\circ}\text{C}$.

Longueur de dénudage des fils pour les connexions bornier : 10mm.

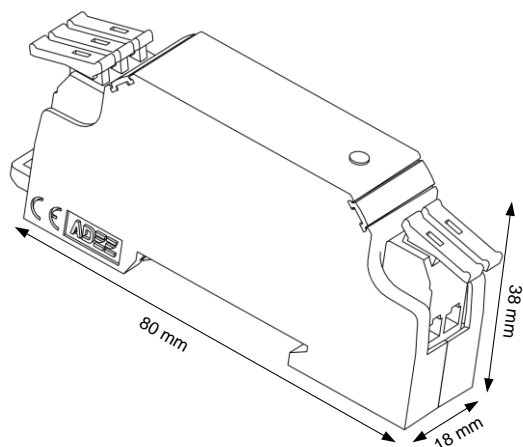
Section maxi pour les connexions par bornier : 2.5mm^2 rigide.

Courant résiduel $I_{PE} = 0\text{mA}$

IP2X suivant 60529

Aucune distance d'isolement par rapport à toutes surfaces métalliques reliées à la terre n'est recommandée.

Dimensions :



5 CONSIGNES DE SECURITE

Le raccordement électrique doit être réalisé par un électricien qualifié conformément aux normes et prescriptions en vigueur.

L'aspect extérieur du produit doit être contrôlé avant sa mise en service. Ne pas raccorder sur le réseau électrique des produits présentant des dommages ou toutes détériorations extérieures.

Le parafoudre doit être déterminé en fonction du réseau et de la tension sur lesquels il sera raccordé. Les charges raccordées en aval doivent être comprises dans les plages figurant dans la présente notice.

Tout parafoudre dont l'indicateur est éteint doit être changé dans les plus brefs délais afin de garantir la protection de l'équipement branché en aval.