

# Connecteur de réseau à dérivé démontable

## SUR TORSADE

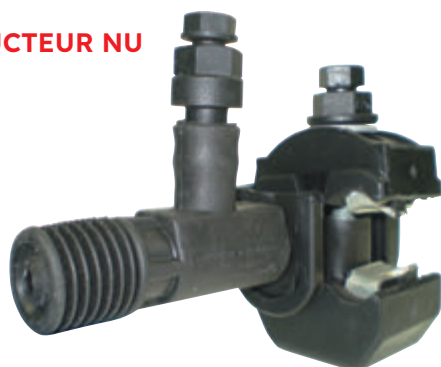


K341 - K342



K343

## SUR CONDUCTEUR NU



K376 - K378



K377 - K379

## UTILISATION

Ce connecteur s'utilise pour réaliser la dérivation d'un réseau aérien BT en conducteurs isolés torsadés sur un autre réseau du même type ou sur un réseau BT en conducteurs nus en cuivre ou en alliage d'aluminium.

## DESCRIPTION

La tenue diélectrique dans l'eau des CDR/CT est supérieure à 6 kV.

Toutes les vis de serrage sont hors tension électrique.

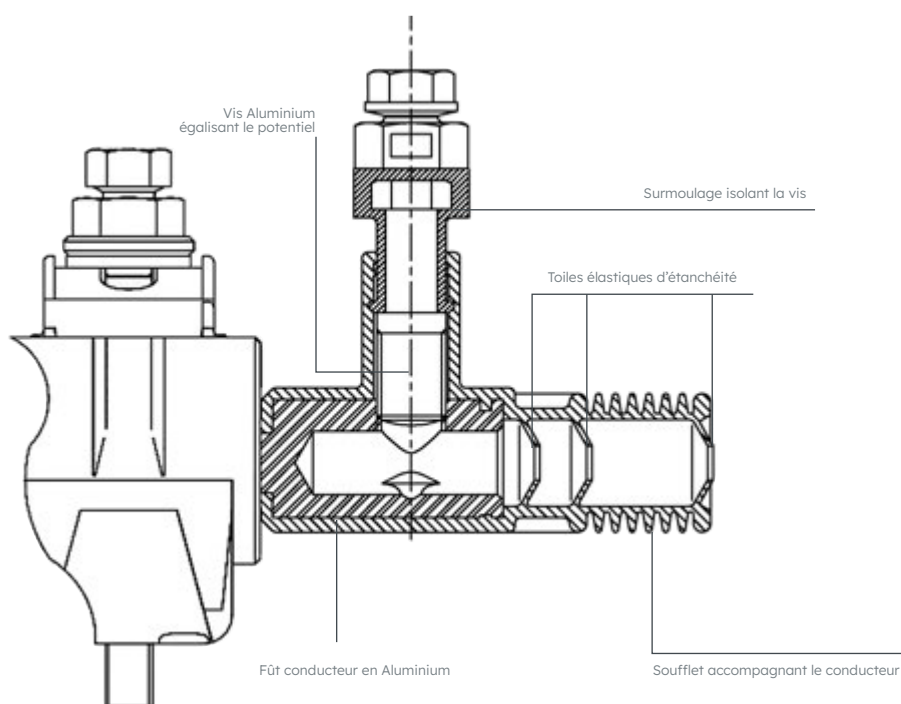
L'efficacité du serrage est assurée par des vis à tête fusible.

La connexion sur le conducteur principal CDR/CT est établie par perforation d'isolant avec, suivant le modèle, 1 ou 2 vis à tête fusible. Cette connexion est démontable mais non réutilisable.

La connexion sur le conducteur dérivé est établie après dénudage de son extrémité afin de permettre le démontage et la réutilisation.

La ou les 2 vis de serrage, suivant le modèle, sont dotées d'une tête fusible facilitant la 1<sup>re</sup> mise en œuvre.

## DÉTAIL DU CONTACT DÉRIVÉ



## EXTRAIT DE MISE EN OEUVRE

- > Positionner le connecteur sur le conducteur principal et serrer avec une clé de 13 jusqu'à rupture de la tête fusible. 15 Nm.
- > Dénuder le conducteur dérivé sur la longueur préconisée, l'introduire à fond dans l'alésage après l'avoir brossé sous graisse neutre.
- > Serrer avec une clé de 13 jusqu'à rupture de la tête fusible la ou les vis du dérivé. 15 Nm.
- > Dans le cas du démontage et du remontage du dérivé, serrer la ou les vis au couple indiqué sur la tête : 15 Nm.
- > La mise en œuvre peut se faire sous tension mais la charge sur le conducteur dérivé ne doit pas excéder 60 A.

## RÉFÉRENCES

Code	Désignation	Nomenclature Enedis	Capacités Enedis		Capacités réelles		Unité de vente
			Princip.	Dérivé	Princip.	Dérivé	
<b>SUR TORSADE</b>							
<b>K341</b>	Connecteur CDR/CT 2S 70-70	67 21 771	35-70	35-70	25-150	25-70	10
<b>K342</b>	Connecteur CDR/CT 2S 150-70	67 21 775	54-150	35-70	25-150	25-70	10
<b>K343</b>	Connecteur CDR/CT 2S 150-150	67 21 777	54-150	54-150	35-150	35-150	10
<b>SUR CONDUCTEUR NU</b>							
<b>K376</b>	Connecteur CDR/CNA 2S 70	67 21 651	22-75,5	35-70	7-120	25-70	10
<b>K377</b>	Connecteur CDR/CNA 2S 150	67 21 652	54,6-117	54-150	7-120	35-150	10
<b>K378</b>	Connecteur CDR/CNU 2S 70	67 21 661	7-48	35-70	7-120	25-70	10
<b>K379</b>	Connecteur CDR/CNU 2S 150	67 21 662	48-120	54-150	7-120	35-150	10