

Coffret d'alimentation mobile

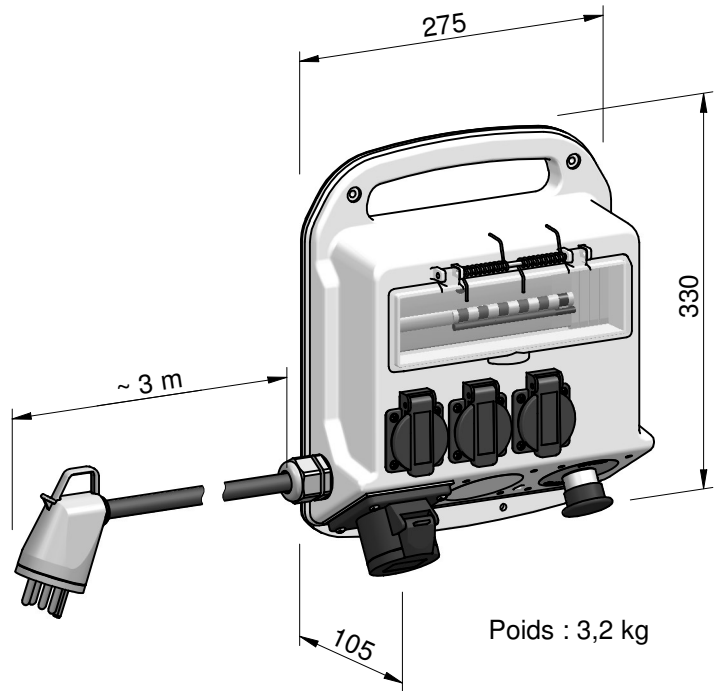
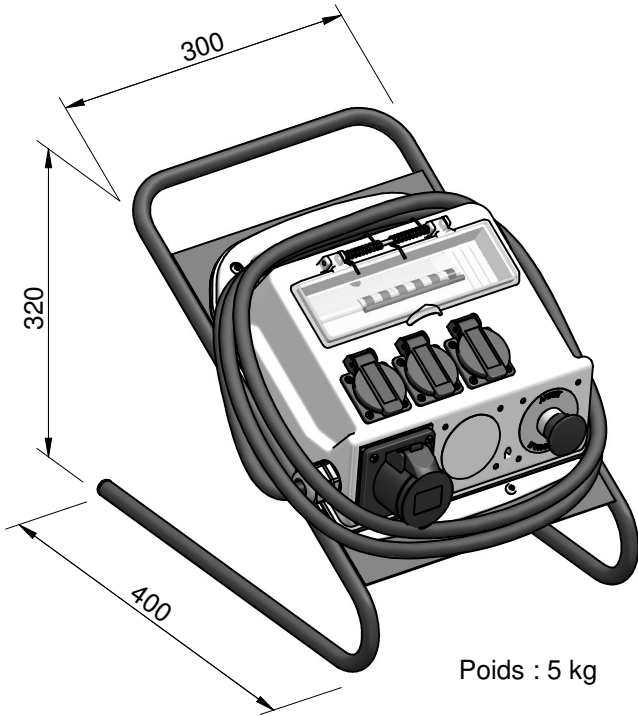
3 prises monophasées + 1 prise triphasée

Lire soigneusement et entièrement la notice avant d'utiliser le matériel.

Utilisation : Ce matériel sert à la distribution et à la protection de l'alimentation électrique. Il doit être branché sur une prise 16 A placée en aval d'un disjoncteur 16A et d'un interrupteur différentiel 30 mA. Il doit être placé à l'intérieur ou dans un endroit protégé et abrité.

Recommandations : Ce matériel doit être utilisé par du personnel compétent suivant les règles de l'art. Avant la mise sous tension, effectuer toutes les vérifications nécessaires. Ne pas ouvrir l'enveloppe et ne pas démonter les constituants. En cas de détérioration, ne pas utiliser le produit.

Caractéristiques électriques : - courant maximal **16 A** - fréquence **50 Hz**
 - tension assignée : **MONO 230 V~** - puissance maximale : **MONO 3680 VA**
TRI 400 V~ **TRI 11 kVA**

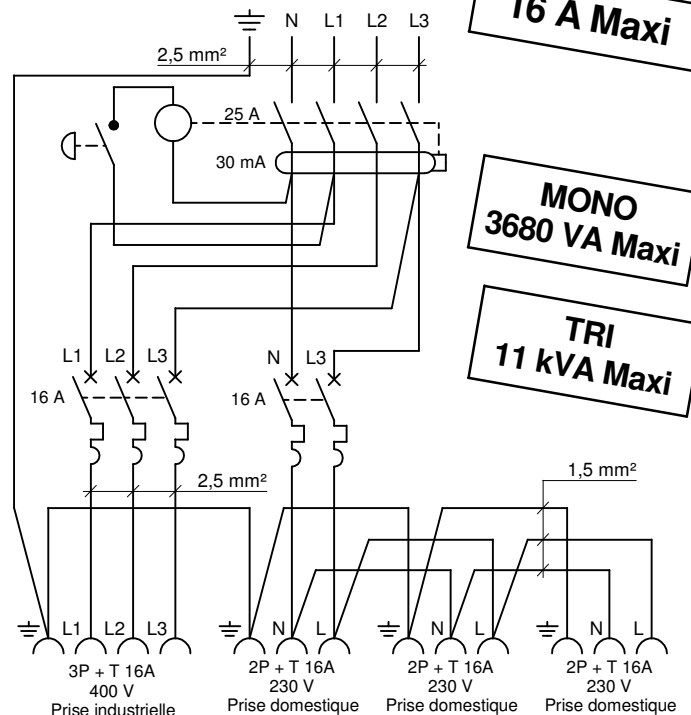


Constitution du matériel

| | |
|---------------------------------|--|
| Enveloppe : IK08 - IP44* | |
| 3 x | 16A IP44* brochage domestique |
| 1 x | 16A IP44* brochage industriel |
| | Inter différentiel tétrapolaire type AC 25A 30mA |
| | Disjoncteur 3 pôles 16A |
| | Disjoncteur bipolaire 16A |
| | Arrêt d'urgence pousser - tourner |
| | N + Ph + T 16A 5 x 2.5 mm² H07 RNF |

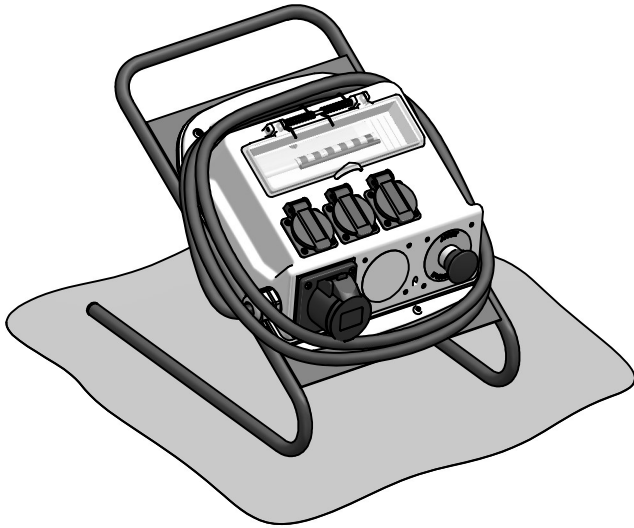
* IP sans fiche connectée dans la prise

Schéma de câblage du matériel



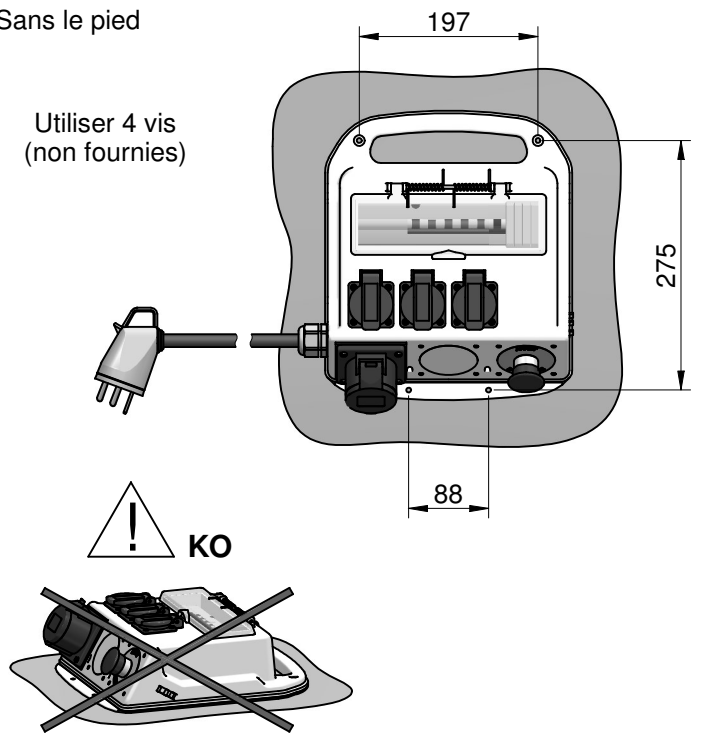
Fixation du matériel

Sur le pied



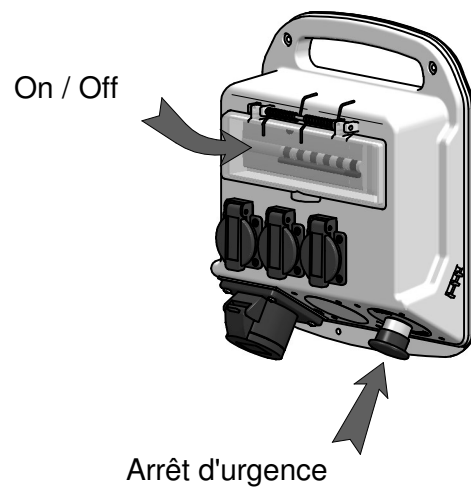
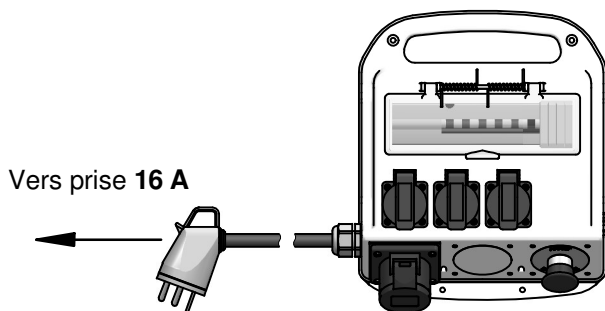
Sans le pied

Utiliser 4 vis
(non fournies)

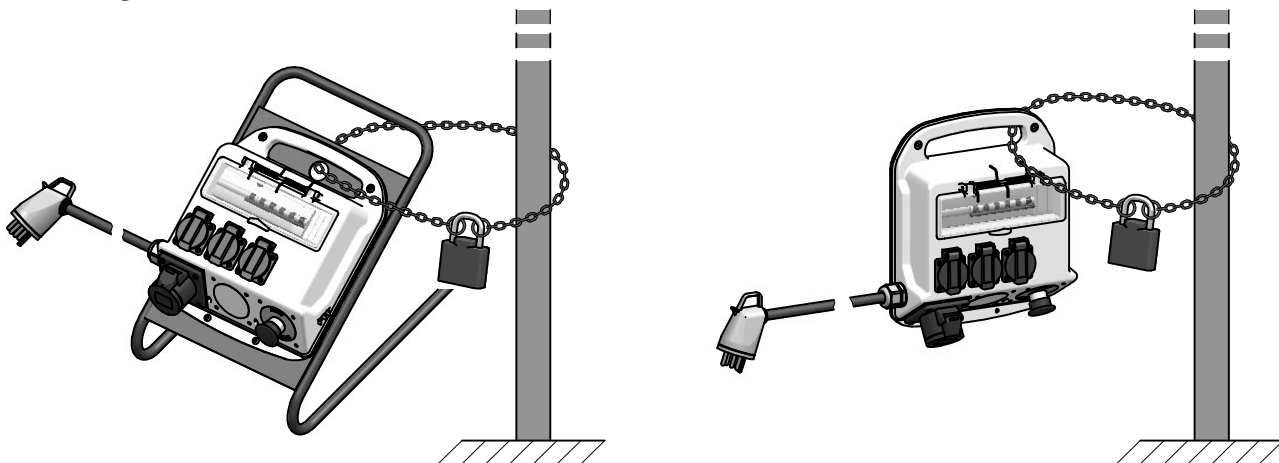


Utilisation du matériel

Important : Brancher le coffret sur une prise **16 A** placée en aval d'un **disjoncteur 16 A** et d'un **interrupteur différentiel 30 mA**.



Cadenassage



Recyclage : Le matériel sera démonté pour trier les métaux et les matériaux synthétiques.